

**FUSIBILI A COLTELLO NH gG****Tensione nominale: 1200V AC****Caratteristiche generali:**

- Tipo prodotto: fusibili a coltello serie NH;
- Famiglie: standard (NH);
- Caratteristica d'intervento: gG;
- Tensione nominale: 1200V AC;
- Conformi alle norme: CEI 32-1, CEI 32-4, IEC 60269-1, IEC 60269-2, DIN 43620;
- Corpo in steatite;
- Contatti in rame argentato;
- Corrente nominale: da 6A a 630A;
- Potere di interruzione: 50kA;
- Esecuzione con indicatore di fusione;
- Confezione minima: 3 pezzi;

BLADE TYPE NH gG FUSES**Rated voltage: 2000V AC****General characteristics:**

- Product type: blade type NH fuses;
- Groups: NH standard;
- Time-current characteristic: gG;
- Rated voltage: 1200V AC;
- Conform to: CEI 32-1, CEI 32-4, IEC 60269-1, IEC 60269-2, DIN 43620;
- Steatite body;
- Silver plated copper contacts;
- Rated current: from 6A to 630A;
- Breaking capacity: 50kA;
- Fuses with fusion indicator;
- Minimum packaging: 3 pieces;

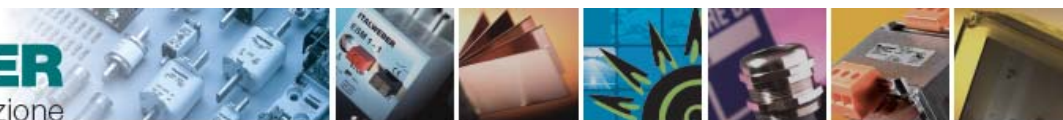
Foto dei prodotti / Products images

Pagine totali del documento: 4

Document total pages: 4

Ultimo aggiornamento: 2 Gennaio 2013

Last updated: 2 January 2013



Codici e caratteristiche principali:

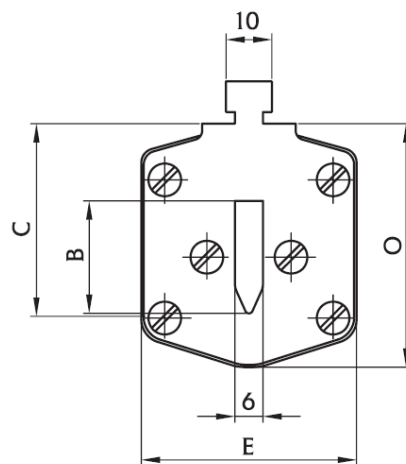
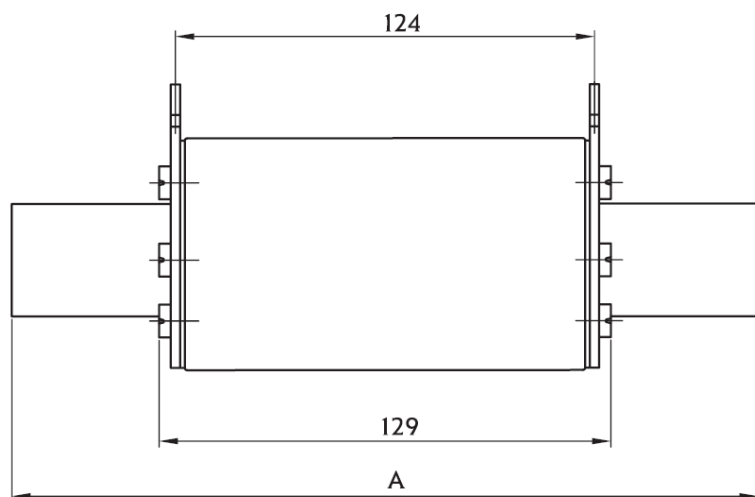
Codes and basic characteristics:

grandezza size	codice code	In (A)	Vn (V)	P (W)	conf. pack.
NH-1XL	1634006	6	1200V AC	3,2	1
	1634010	10	1200V AC	3,7	1
	1634016	16	1200V AC	4,1	1
	1634020	20	1200V AC	5,0	1
	1634025	25	1200V AC	5,4	1
	1634032	32	1200V AC	5,8	1
	1634040	40	1200V AC	8,1	1
	1634050	50	1200V AC	8,8	1
	1634063	63	1200V AC	10,2	1
	1634080	80	1200V AC	11,0	1
	1634100	100	1200V AC	12,0	1
	1634125	125	1200V AC	16,0	1
	1634160	160	1200V AC	19,0	1
NH-2XL	1634200	200	1200V AC	25,0	1
	1634250	250	1200V AC	30,0	1
	1634315	315	1200V AC	35,0	1
NH-3L	1634355	355	1200V AC	37,0	1
	1634400	400	1200V AC	40,0	1
	1634500	500	1200V AC	50,0	1
	1634630	630	1200V AC	70,0	1



Disegno (dimensioni in mm):

Drawing (dimensions in mm):



size	A	B	C	E	G	P	R	M	O
1XL	194	24	40	46	61,5	20,5	13,7	50	52
2XL	209	30	48	54	71	27,3	16,2	59	61
3L	209	37	60	64	82	35,6	17	70	74



Curve caratteristiche tempo / corrente

Time / current characteristic curves

